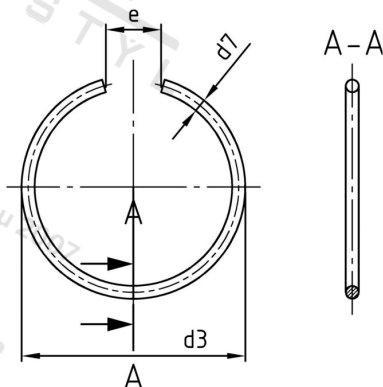


**DIN 9926 1.4310 12 Kruhové pojistné kroužky pro vrtání**



Číslo položky:

9926431012

EAN/GTIN:

4043377390509

Materiál:

A1

Čistá hmotnost na 100:

0.020 kg

Množství v balení (VPE):

500 St.

**Technické údaje**

|                 |         |
|-----------------|---------|
| Průměr (d):     | 12 mm   |
| Rozměr d3 (d3): | 13,6 mm |
| Rozměr e (e):   | 6 mm    |
| Rozměr d7 (d7): | 1 mm    |

**Parametry**

- pro vrtané otvory

**Oblast použití**

Strojírenství, Výroba kovových konstrukcí