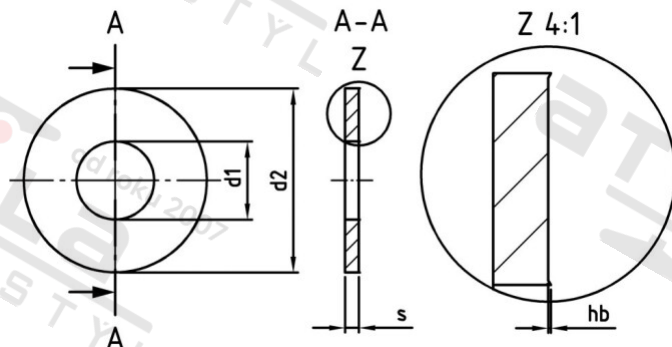


NF E 25-514 A2 L2 Podložky AFNOR, typ L



Číslo položky:	255142L2	EAN/GTIN:	4043377358455
Materiál:	A2	Čistá hmotnost na 100:	0.018 kg
		Množství v balení (VPE):	500 St.

Technické údaje

Vnitřní průměr (d1):	2,2 mm
Vnější průměr (d2):	7 mm
Tloušťka materiálu (s):	0,5 mm

Oblast použití

Strojírenství