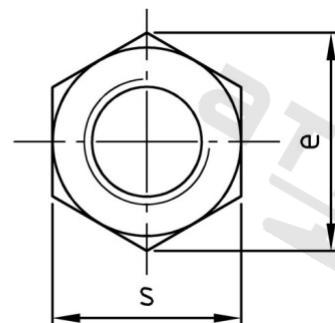
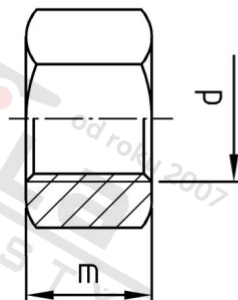


UNI 5587 A2-70 M 5 Matice šestihranné



Číslo položky:	558725	EAN/GTIN:	4043377144409
Materiál:	A2	Čistá hmotnost na 100:	0.140 kg
		Množství v balení (VPE):	1000 St.

Technické údaje

Průměr (d):	5 mm
Typ závitu:	metrický
Velikost pohonu (Pohon):	SW 8
Tvar pohonu (pohon):	Vnější šestihran
Pevnost v tahu (Rm):	700 N/mm ²
Výška (m):	5 mm
Rozměr přes hrany (e):	8,79 mm

Oblast použití

Strojírenství