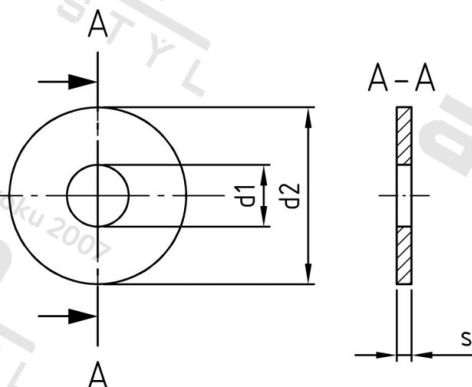


DIN 9021 A4 13,0 Podložky, vnější průměr 3 x průměr závitu



Číslo položky:	90214130	EAN/GTIN:	4043377198198
Materiál:	A4	Čistá hmotnost na 100:	2.045 kg
		Množství v balení (VPE):	200 St.

Technické údaje

Tloušťka materiálu (s):	3 mm
Vnitřní průměr (d1):	13 mm
Vnější průměr (d2):	37 mm
Tvrdość:	140 HV

Oblast použití

Strojírenství, Solární systémy