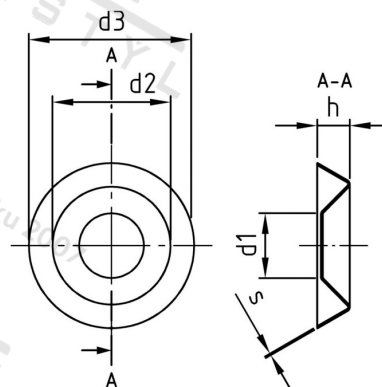


NF E 27-619 A4 4 Rozety ražené



Číslo položky:	2761944	EAN/GTIN:	4043377403728
Materiál:	A4	Čistá hmotnost na 100:	0.030 kg
		Množství v balení (VPE):	1000 St.

Technické údaje

Vnitřní průměr (d1):	4,5 mm
Vnější průměr (d2):	8 mm
Tloušťka materiálu (s):	0,25 mm
Průměr d3 (d3):	11 mm
Rozměr h (h):	2,5 mm