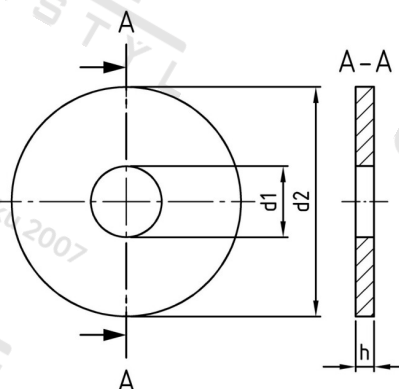


DIN 440 A2 R 15,5 Podl pro dřevěné konstrukce, kruh. otvor, typ R



Číslo položky:	O4402155	EAN/GTIN:	4043377036261
Materiál:	A2	Čistá hmotnost na 100:	4,641 kg
		Množství v balení (VPE):	50 St.

Technické údaje

Rozměr h (h):	4 mm
Vnitřní průměr (d1):	15,5 mm
Vnější průměr (d2):	50 mm

Oblast použití

Strojírenství