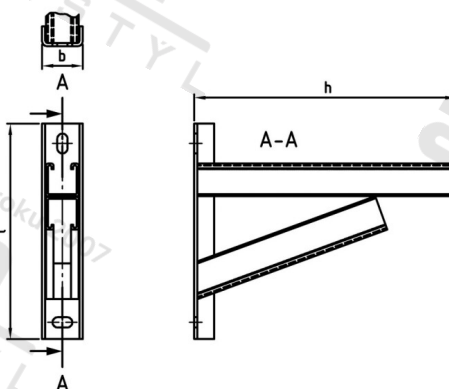


**Výr. 9592 A4 Typ 41/41 475X330 Konzola podpěrná, typ 28/28 s příčníkem**



<b>Číslo položky:</b>	959244141 475	<b>EAN/GTIN:</b>	4043377302281
<b>Materiál:</b>	A4	<b>Čistá hmotnost na 100:</b>	325.700 kg
		<b>Množství v balení (VPE):</b>	1 St.

**Technické údaje**

<b>Celková délka (l):</b>	475 mm
<b>Rozměr h (h):</b>	330 mm
<b>Šířka (b):</b>	51 mm

**Použití**

Výroba stabilních konstrukcí

Spolehlivý a cenově výhodný montážní prvek.

Slouží jako držák nezbytných přívodních a odváděcích vedení ve stavebnictví a strojírenství.

**Přednosti výrobku**

Profesionální řešení konstrukcí