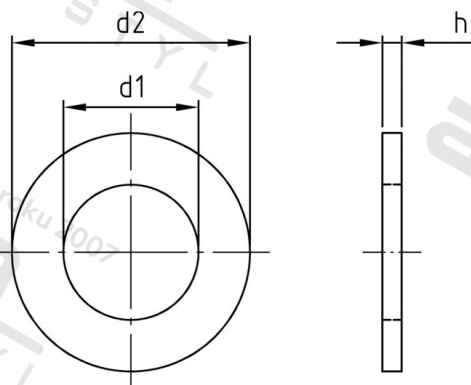


ISO 7089 A4 2,5 Podložky ploché, běžná řada, 200 HV



Číslo položky:	7089425	EAN/GTIN:	4043377308832
Materiál:	A4	Čistá hmotnost na 100:	0.009 kg
		Množství v balení (VPE):	1000 St.

Technické údaje

Rozměr h (h):	0,5 mm
Vnitřní průměr (d1):	2,7 mm
Vnější průměr (d2):	6 mm
Tvrdość:	200 HV

Parametry

- Tvrdość 200 HV

Oblast použití

Strojírenství