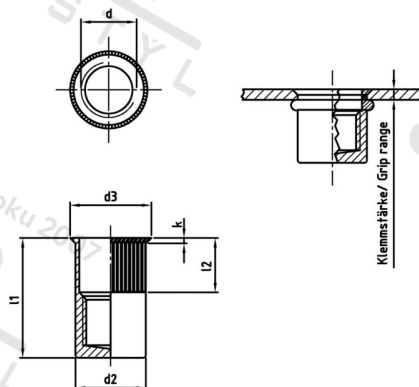


Art. 1022 A4 M 12X31,5 Mat. nýt. se záp. hl., kul. dřík, uzavř., rýhov.



Číslo položky:	1022412 315	EAN/GTIN:	4043377392350
Materiál:	A4	Čistá hmotnost na 100:	2.180 kg
		Množství v balení (VPE):	250 St.

Technické údaje

Výška hlavy (k):	1 mm
Vnitřní průměr (d1):	12 mm
Rozměr l1 (l1):	31,5 mm
Rozměr d2 (d2):	15,9 mm
Rozměr d3 (d3):	17,6 mm
Rozměr l2 (l2):	10 mm
Upinací rozsah (ÚR):	0,8–4,0 mm

Parametry

- malá zápusťná hlava
- kulatá stopka
- s vroubkováním
- uzavřený

Použití

Slepé nýťovací matice s vroubkovanou kulatou stopkou se používají v případech, kdy není možné použít šestihrannou stopku. Toto vroubkování zajišťuje dodatečnou odolnost proti kroucení u tvrdých materiálů na rozdíl od slepých nýtů bez vroubkování.

Specifikace utahovacího momentu jsou orientační hodnoty v závislosti na materiálu původní součásti a musí být ověřeny zkouškou součásti.

Oblast použití

Výroba kovových konstrukcí

Přednosti výrobku

Zpracování výplachů

Malá zapuštěná hlava umožňuje zapuštění slepého nýtu do roviny s povrchem.