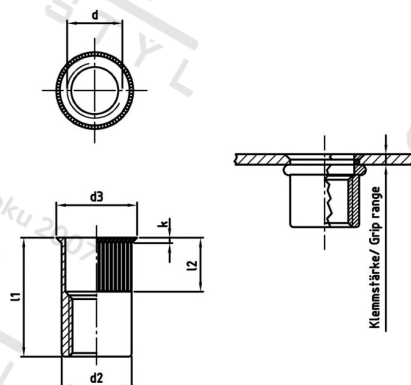


**Výr. 1021 A4 M 10X19,5 Matice nýt. s malou záp. hl, otevřeně, rýhované**



Číslo položky:	1021410 195	EAN/GTIN:	4043377389022
Materiál:	A4	Čistá hmotnost na 100:	0.720 kg
		Množství v balení (VPE):	250 St.

#### Technické údaje

Výška hlavy (k):	1 mm
Vnitřní průměr (d1):	10 mm
Rozměr l1 (l1):	19,5 mm
Rozměr d2 (d2):	12,9 mm
Rozměr d3 (d3):	14,5 mm
Rozměr l2 (l2):	9 mm
Upinací rozsah (ÚR):	0,8–3,5 mm

#### Parametry

- malá zápusťná hlava
- kulatý dřík
- rýhovaný
- otevřený

#### Použití

Slícované provedení  
 Díky malé zápusťné hlavě lze slepé nýty zapustit tak, aby lícovaly s povrchem.

Specifikace utahovacího momentu jsou orientační hodnoty v závislosti na materiálu původní součásti a musí být ověřeny zkouškou součásti.

#### Oblast použití

Výroba kovových konstrukcí

#### Přednosti výrobku

Slepé nýťovací matice s rýhovaným kulatým dříkem najdou uplatnění tam, kde není možné použít šestihřanný dřík. Rýhování poskytuje dodatečné zajištění proti přetáčení u tvrdých materiálů, na rozdíl od slepých nýtů bez rýhování.