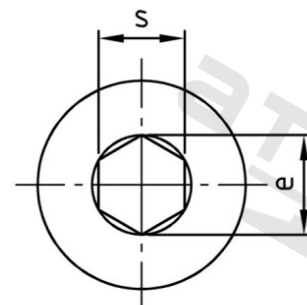
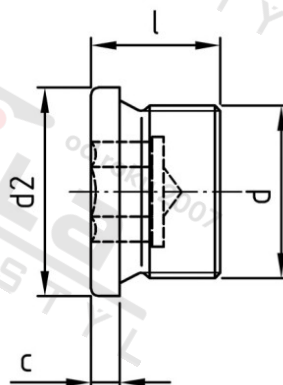


**DIN 908 A4 G 2" dle DIN 228  
závit**

**Šrouby vypouštěcí s trubk. závit. v vnitřním 6-hr trubkový  
závit**



Číslo položky:

090842

EAN/GTIN:

4043377057730

Materiál:

A4

Čistá hmotnost na 100:

44.500 kg

Množství v balení (VPE):

5 St.

**Technické údaje**

Rozměr přes hrany (e):	36,6 mm
Typ závitů:	BSP závit
Velikost pohonu (Pohon):	SW 32
Tvar pohonu (pohon):	Vnitřní šestihran
Pevnost v tahu (Rm):	500 N/mm <sup>2</sup>
Celková délka (l):	25 mm
Průměr palec (d):	2" "
Průměr nákrčku (d2):	68 mm
Rozměr c (c):	5 mm

**Použití**

Ideální pro šroubová spojení v oblasti strojírenství.

**Oblast použití**

Strojírenství