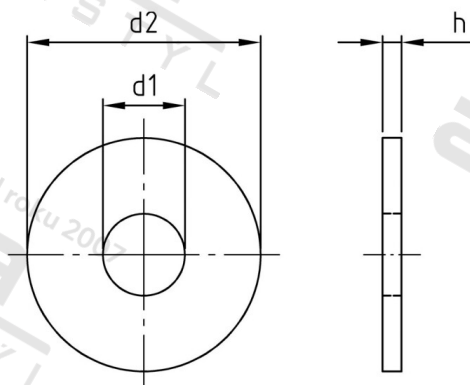


ISO 7093-1 A4 27 Podložky ploché, velká řada, 200 HV



| | | | |
|-----------------------|---------|---------------------------------|---------------|
| Číslo položky: | 7093427 | EAN/GTIN: | 4043377309648 |
| Materiál: | A4 | Čistá hmotnost na 100: | 23.400 kg |
| | | Množství v balení (VPE): | 25 St. |

Technické údaje

| | |
|-----------------------------|--------|
| Rozměr h (h): | 6 mm |
| Vnitřní průměr (d1): | 30 mm |
| Vnější průměr (d2): | 85 mm |
| Tvrdość: | 200 HV |

Parametry

- Tvrdość 200 HV

Oblast použití

Strojírenství