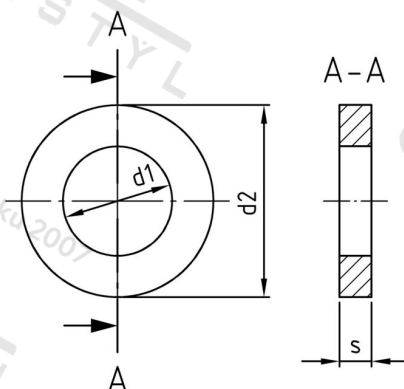


**DIN 7349 A4 10,5 Podložky pro šrouby s těžkými upínacími pouzdry**



<b>Číslo položky:</b>	73494105	<b>EAN/GTIN:</b>	4043377152190
<b>Materiál:</b>	A4	<b>Čistá hmotnost na 100:</b>	1.190 kg
		<b>Množství v balení (VPE):</b>	200 St.

**Technické údaje**

<b>Vnitřní průměr (d1):</b>	10,5 mm
<b>Vnější průměr (d2):</b>	25 mm
<b>Tloušťka materiálu (s):</b>	4 mm

**Oblast použití**

Strojírenství