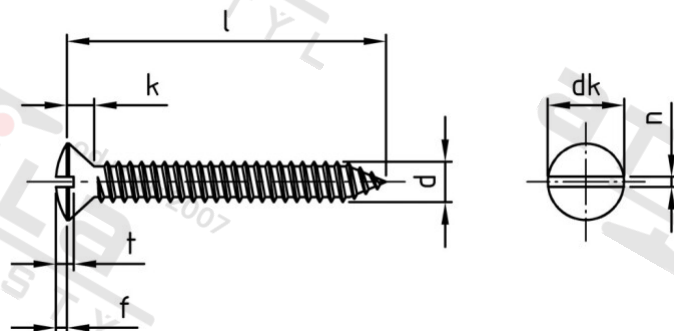


DIN 7973 A2 C 4,8X32 Šrouby do plechu se zápust čočkovou hl a drážkou



Číslo položky:	7973248 32	EAN/GTIN:	4043377156822
Materiál:	A2	Čistá hmotnost na 100:	0.408 kg
		Množství v balení (VPE):	500 St.

Technické údaje

Průměr (d):	4,8 mm
Průměr palec (d):	10 "
Celková délka (l):	32 mm
Celková délka palec ((Palec)):	1,25 "
Typ závitu:	plechu závit
Průměr hlavy (dk):	9,5 mm
tvar hlavy:	Zvýšený
Výška hlavy (k):	3 mm
Šířka drážky (n):	1,2 mm
Hloubka drážky (t):	2,15 mm
Tvar pohonu (pohon):	Drážka
Rozměr f (f):	1,5 mm

Použití

Šroubová spojení plechů v sanitární oblasti a u topení

Použití ve vlhkých prostorech i venku, v průmyslovém ovzduší i v blízkosti moře

Plech spojovaných částí musejí být větší než stoupání závitu zvoleného šroubu

Oblast použití

Výroba kovových konstrukcí