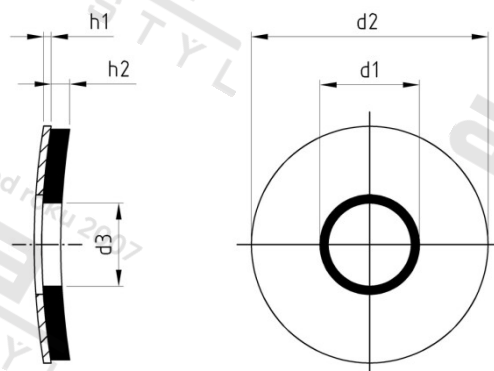


Výr. 9055 A4 5,3X14 Podložky těsnicí s šedou gumou EPDM



Číslo položky:	9055453 14	EAN/GTIN:	4043377394866
Materiál:	A4	Čistá hmotnost na 100:	0.130 kg
		Množství v balení (VPE):	1000 St.

Technické údaje

Rozměr d3 (d3):	3,8 mm
Vnější průměr (d2):	14 mm
Rozměr h1 (h1):	0,8 mm
Vnitřní průměr (d1):	5,3 mm
Tloušťka EPDM (h2):	2 mm

Oblast použití

Solární systémy

Přednosti výrobku

- vysoká odolnost proti povětrnostním vlivům a vlhkosti