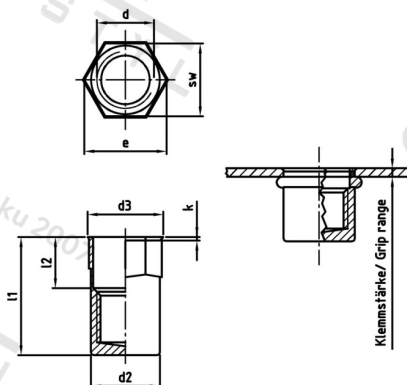


**Art. 1028 A2 M 6X22 Mat. nýt. se záp. hl., část. šestihr. dřík, uzavř.**



<b>Číslo položky:</b>	102826 22	<b>EAN/GTIN:</b>	4043377392794
<b>Materiál:</b>	A2	<b>Čistá hmotnost na 100:</b>	0.630 kg
		<b>Množství v balení (VPE):</b>	250 St.

### Technické údaje

<b>Rozměr přes hrany (e):</b>	10 mm
<b>Velikost pohonu (Pohon):</b>	SW 8,9
<b>Výška hlavy (k):</b>	0,6 mm
<b>Vnitřní průměr (d1):</b>	6 mm
<b>Rozměr l1 (l1):</b>	22 mm
<b>Rozměr d2 (d2):</b>	8,9 mm
<b>Rozměr d3 (d3):</b>	10 mm
<b>Rozměr l2 (l2):</b>	6,3 mm
<b>Upínací rozsah (ÚR):</b>	0,5–3,0 mm

### Parametry

- malá zápusťná hlava
- Částečná šestihranná stopka
- uzavřený

### Použití

Optimální odolnost proti zkroucení zajišťuje částečně šestihranná stopka. Po nasazení klíče zabráňuje částečná šestihranná stopka na rozdíl od šestihranné stopky náhodnému vyšroubování.

Specifikace utahovacího momentu jsou orientační hodnoty závislé na materiálu původní součásti a musí být ověřeny zkouškou na součásti.

### Oblast použití

Výroba kovových konstrukcí

### Přednosti výrobku

Zpracování výplachů

Zápusťná hlava leží v jedné rovině s materiálem. Částečný šestihran zajišťuje, že ji nelze vyšroubovat nebo otočit.