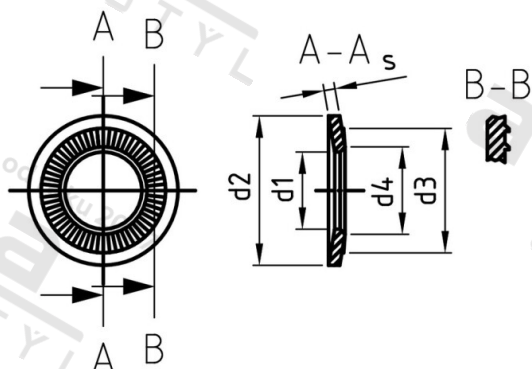


**NF E 25-511 A2 3X6X0,5 Podložky pojistné kontaktní AFNOR, typ S**



<b>Číslo položky:</b>	2551123 6	<b>EAN/GTIN:</b>	4043377357526
<b>Materiál:</b>	A2	<b>Čistá hmotnost na 100:</b>	0.008 kg
		<b>Množství v balení (VPE):</b>	2000 St.

**Technické údaje**

<b>Vnitřní průměr (d1):</b>	3,1 mm
<b>Vnější průměr (d2):</b>	6 mm
<b>Tloušťka materiálu (s):</b>	0,5 mm
<b>Rozměr h (h):</b>	0,8 mm
<b>Rozměr d3 (d3):</b>	5,5 mm
<b>Rozměr d4 (d4):</b>	3,6 mm

**Oblast použití**

Strojírenství