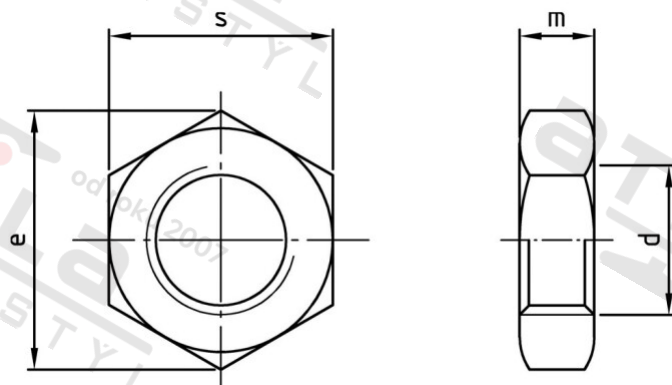


DIN 439 A2-035 BM 10 levý Matice šestihranné, nízké, s levým závitem



Číslo položky:

O439210L

EAN/GTIN:

4043377035158

Materiál:

A2

Čistá hmotnost na 100:

0.670 kg

Množství v balení (VPE):

200 St.

Technické údaje

Průměr (d):	10 mm
Typ závitů:	Odkazy závit
Pevnost v tahu (Rm):	350 N/mm ²
Tvar pohonu (pohon):	Vnější šestihran
Výška (m):	5 mm
Rozměr přes hrany (e):	18,9 mm
Velikost pohonu (Pohon):	SW 17

Parametry

- "O" = snížená nosnos

Oblast použití

Strojírenství