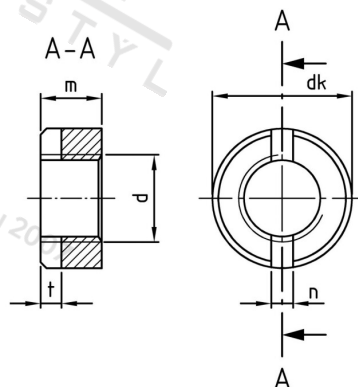


DIN 546 1.4305 M 3 Matice čtyřhranné, nízké



Číslo položky:	054623	EAN/GTIN:	4043377040725
Materiál:	A1	Čistá hmotnost na 100:	0.043 kg
		Množství v balení (VPE):	200 St.

Technické údaje

Průměr (d):	3 mm
Typ závitů:	metrický
Pevnost v tahu (Rm):	500 N/mm ²
Tvar pohonu (pohon):	Drážka
Šířka drážky (n):	1,2 mm
Hloubka drážky (t):	1 mm
Rozměr dk (dk):	6 mm
Výška (m):	2,5 mm

Použití

Kruhové matice se zářezem jsou obecně soustružené součástky z oceli, korozivzdorné oceli nebo neželezných kovů, které nacházejí mnohostranné uplatnění např. v elektrotechnickém průmyslu. Lze je zašroubovat klíčem na matice se zářezem podle normy DIN 31156, část 1 a část 2 a převážně mají pouze funkci upevnění součástí, aniž by byly nutné určité předpínací síly nebo pevné stahování.

Oblast použití

Strojírenství

Přednosti výrobku

Nejsou nutné předpínací síly ani pevné stahování.