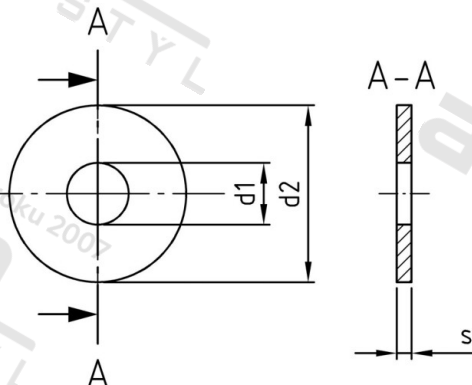


DIN 9021.4571 10,5 Podložky, vnější průměr 3 x průměr závitu



Číslo položky:	90214571105	EAN/GTIN:	4043377361196
Materiál:	A5	Čistá hmotnost na 100:	1132 kg
		Množství v balení (VPE):	500 St.

Technické údaje

Vnitřní průměr (d1):	10,5 mm
Vnější průměr (d2):	30 mm
Tloušťka materiálu (s):	2,5 mm

Oblast použití

Strojírenství