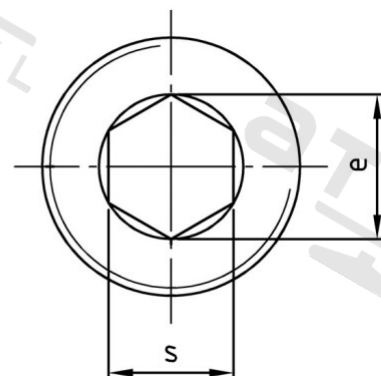
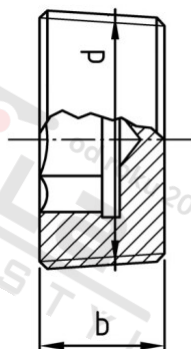


DIN 906 A4 R 1" dle DIN 3858 Zatký s trubkovým závitem a vnitřním 6-hr. whitworthův závit



| | | | |
|-----------------------|--------|---------------------------------|---------------|
| Číslo položky: | 090641 | EAN/GTIN: | 4043377057150 |
| Materiál: | A4 | Čistá hmotnost na 100: | 5.750 kg |
| | | Množství v balení (VPE): | 10 St. |

Technické údaje

| | |
|---------------------------------|-----------------------|
| Rozměr přes hrany (e): | 19,4 mm |
| Typ závitu: | trubkový závit |
| Velikost pohonu (Pohon): | SW 17 |
| Tvar pohonu (pohon): | Vnitřní šestihran |
| Pevnost v tahu (Rm): | 500 N/mm ² |
| Průměr palec (d): | 1" " |
| Šířka (b): | 12 mm |

Použití

Ideální pro šroubová spojení v oblasti strojírenství.

Oblast použití

Strojírenství