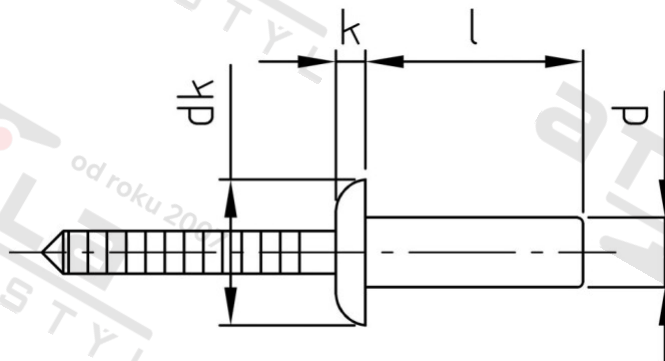


**ISO 16585 A4/SSt 4X10 Těsnící nýty s plochou hlavou, rýhovaný trnem**



|                       |            |                                 |               |
|-----------------------|------------|---------------------------------|---------------|
| <b>Číslo položky:</b> | 1658544 10 | <b>EAN/GTIN:</b>                | 4043377402844 |
| <b>Materiál:</b>      | A4         | <b>Čistá hmotnost na 100:</b>   | 0.220 kg      |
|                       |            | <b>Množství v balení (VPE):</b> | 500 St.       |

**Technické údaje**

|                             |            |
|-----------------------------|------------|
| <b>Průměr (d):</b>          | 4 mm       |
| <b>Výška hlavy (k):</b>     | 1,7 mm     |
| <b>Délka pouzdra (l):</b>   | 10 mm      |
| <b>Průměr hlavy (dk):</b>   | 8,4 mm     |
| <b>Upinací rozsah (ÚR):</b> | 3,0-5,0 mm |

**Parametry**

- Plochá hlava
- neztratitelný trn
- uzavřené pouzdro nýtu
- drážkovaný trn nýtu

**Použití**

Těsnící slepé nýty často nacházejí uplatnění v automobilovém průmyslu, ve výrobě kovových konstrukcí, v zámečnických dílnách, ve větrací a klimatizační technice a také v klempířských dílnách.

**Oblast použití**

Výroba kovových konstrukcí, Solární systémy

**Přednosti výrobku**

- Uzavřený nýt
- Díky pohárkovitému pouzdru nýtu je spojení vzduchotěsně a vodotěsně uzavřené.
- Neuvolnitelný způsob upevnění
- Díky neztratitelné hlavě je spoj možné uvolnit jedině zničením slepého nýtu.
- Vysokou pevnost ve smyku i v tahu zajišťuje nosný trn.
- Rychlá, časově nenáročná montáž
- Vysoká odolnost proti vibracím a korozi