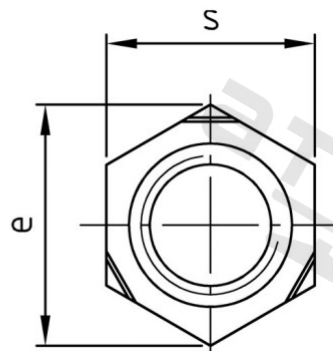
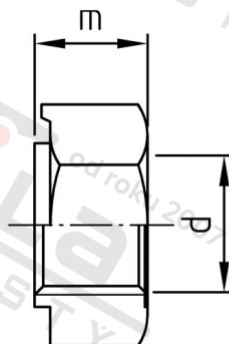


DIN 929 A2 M 3 Matice šestihranné k přivaření



Číslo položky:

092923

EAN/GTIN:

4043377078827

Materiál:

A2

Čistá hmotnost na 100:

0.075 kg

Množství v balení (VPE):

1000 St.

Technické údaje

Průměr (d):

3 mm

Výška (m):

3 mm

Rozměr přes hrany (e):

8,15 mm

Typ závitu:

metrický

Velikost pohonu (Pohon):

SW 7,5

Tvar pohonu (pohon):

Vnější šestihran

Pevnost v tahu (Rm):

500 N/mm²

Oblast použití

Strojírenství