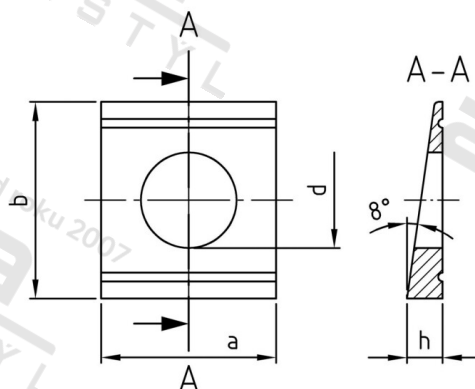


**DIN 434 A4 9 Podložky čtyřhranné pro U-nosníky**



Číslo položky:	043449	EAN/GTIN:	4043377033277
Materiál:	A4	Čistá hmotnost na 100:	0.950 kg
		Množství v balení (VPE):	50 St.

**Technické údaje**

Průměr (d):	9 mm
Rozměr a (a):	22 mm
Šířka (b):	22 mm
Rozměr h (h):	3,8 mm

**Oblast použití**

Výroba kovových konstrukcí

**Přednosti výrobku**

Sklon 8 %