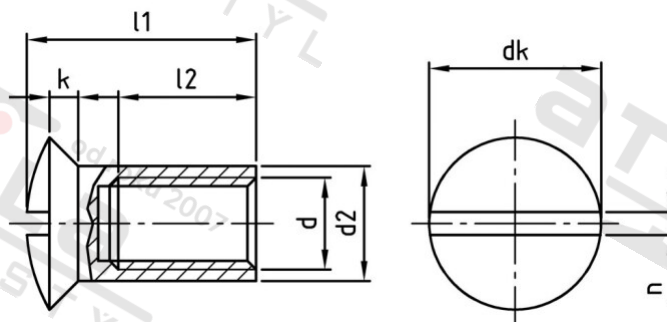


Výr. 9061 A4 M 6X15 Matice nábytkářské se záp čočk hlavou a drážkou



Číslo položky:	906146 15	EAN/GTIN:	4043377211651
Materiál:	A4	Čistá hmotnost na 100:	0.270 kg
		Množství v balení (VPE):	100 St.

Technické údaje

Průměr (d):	6 mm
Pevnost v tahu (Rm):	500 N/mm ²
Tvar pohonu (pohon):	Drážka
tvar hlavy:	Zvýšený
Průměr hlavy (dk):	10 mm
Výška hlavy (k):	1,5 mm
Rozměr d2 (d2):	7,5 mm
Rozměr l1 (l1):	15 mm
Rozměr l2 (l2):	9 mm
Šířka drážky (n):	1,6 mm

Parametry

- zápustná čočkovitá hlava
- drážka

Oblast použití

Strojírenství