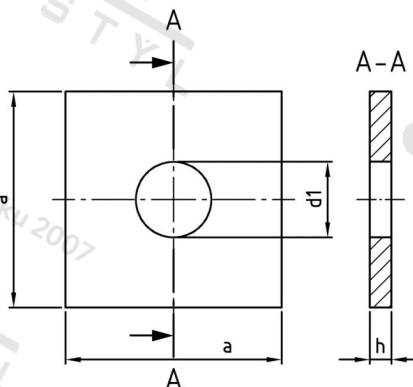


DIN 436 A4 11 Podložky čtyřhranné pro stavební šrouby



Číslo položky:	O436411	EAN/GTIN:	4043377033482
Materiál:	A4	Čistá hmotnost na 100:	1.350 kg
		Množství v balení (VPE):	100 St.

Technické údaje

Rozměr a (a):	30 mm
Rozměr h (h):	3 mm
Vnitřní průměr (d1):	11 mm

Oblast použití

Výroba dřevěných konstrukcí