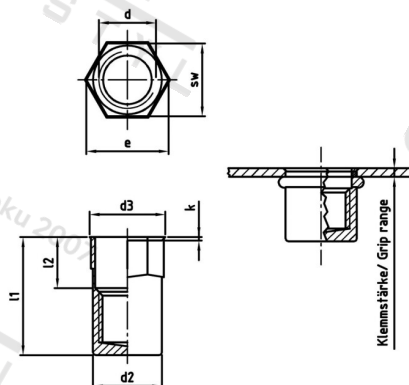


**Art. 1028 A4 M 10X30 Mat. nýt. se záp. hl., část. šestihr. dřík, uzavř.**



<b>Číslo položky:</b>	1028410 30	<b>EAN/GTIN:</b>	4043377392886
<b>Materiál:</b>	A4	<b>Čistá hmotnost na 100:</b>	1.420 kg
		<b>Množství v balení (VPE):</b>	250 St.

### Technické údaje

<b>Rozměr přes hrany (e):</b>	14,7 mm
<b>Velikost pohonu (Pohon):</b>	SW 12,9
<b>Výška hlavy (k):</b>	0,6 mm
<b>Vnitřní průměr (d1):</b>	10 mm
<b>Rozměr l1 (l1):</b>	30 mm
<b>Rozměr d2 (d2):</b>	12,9 mm
<b>Rozměr d3 (d3):</b>	14 mm
<b>Rozměr l2 (l2):</b>	9 mm
<b>Upinací rozsah (ÚR):</b>	0,8–3,5 mm

### Parametry

- malá zápusťná hlava
- Částečná šestihránná stopka
- uzavřený

### Použití

Optimální odolnost proti zkroucení zajišťuje částečně šestihránná stopka. Po nasazení klíče zabráňuje částečná šestihránná stopka na rozdíl od šestihránné stopky náhodnému vyšroubování.

Specifikace utahovacího momentu jsou orientační hodnoty závislé na materiálu původní součásti a musí být ověřeny zkouškou na součásti.

### Oblast použití

Výroba kovových konstrukcí

### Přednosti výrobku

Zpracování výplachů

Zápusťná hlava leží v jedné rovině s materiálem. Částečný šestihránný zajišťuje, že ji nelze vyšroubovat nebo otočit.