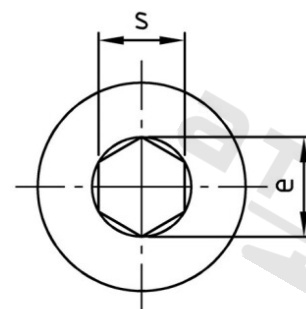
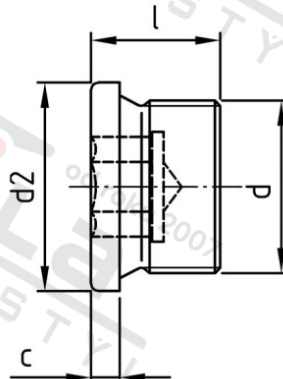


**DIN 908 A2 M 22X1,5 dle DIN 13 Šrouby vypouštěcí s trubk. zavít. v vnitřním 6-hr jemný závit**



<b>Číslo položky:</b>	0908222 15	<b>EAN/GTIN:</b>	4043377057525
<b>Materiál:</b>	A2	<b>Čistá hmotnost na 100:</b>	4.750 kg
		<b>Množství v balení (VPE):</b>	25 St.

**Technické údaje**

<b>Průměr (d):</b>	22 mm
<b>Rozměr přes hrany (e):</b>	11,4 mm
<b>Velikost pohonu (Pohon):</b>	SW 10
<b>Tvar pohonu (pohon):</b>	Vnitřní šestihran
<b>Pevnost v tahu (Rm):</b>	500 N/mm <sup>2</sup>
<b>Celková délka (l):</b>	18 mm
<b>Průměr nákrůžku (d2):</b>	27 mm
<b>Rozměr c (c):</b>	4 mm

**Použití**

Ideální pro šroubová spojení v oblasti strojírenství.

**Oblast použití**

Strojírenství