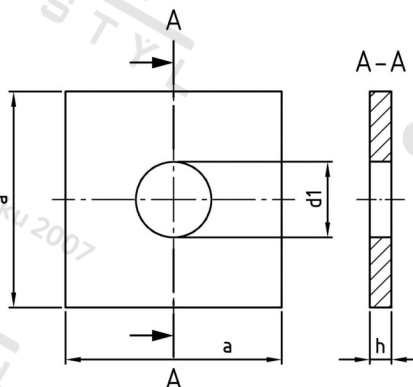


DIN 436 A4 13,5 Podložky čtyřhranné pro stavební šrouby



Číslo položky:	O4364135	EAN/GTIN:	4043377033499
Materiál:	A4	Čistá hmotnost na 100:	4.540 kg
		Množství v balení (VPE):	100 St.

Technické údaje

Rozměr a (a):	40 mm
Rozměr h (h):	4 mm
Vnitřní průměr (d1):	13,5 mm

Oblast použití

Výroba dřevěných konstrukcí