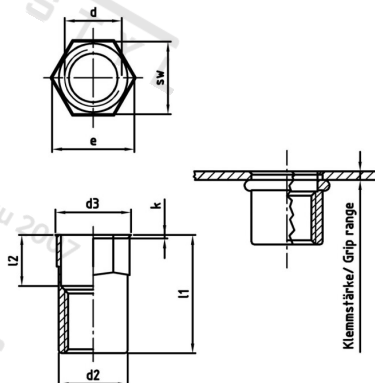


**Výr. 1027 A2 M 5X14 Matice nýt. s malou záp. hl, šestihránné otevřené**



<b>Číslo položky:</b>	102725 14	<b>EAN/GTIN:</b>	4043377301741
<b>Materiál:</b>	A2	<b>Čistá hmotnost na 100:</b>	0.180 kg
		<b>Množství v balení (VPE):</b>	250 St.

### Technické údaje

<b>Rozměr přes hrany (e):</b>	7,6 mm
<b>Velikost pohonu (Pohon):</b>	SW 7
<b>Výška hlavy (k):</b>	0,6 mm
<b>Vnitřní průměr (d1):</b>	5 mm
<b>Rozměr l1 (l1):</b>	14 mm
<b>Rozměr d2 (d2):</b>	6,9 mm
<b>Rozměr d3 (d3):</b>	8 mm
<b>Rozměr l2 (l2):</b>	5,2 mm
<b>Upínací rozsah (ÚR):</b>	0,5–2,5 mm

### Parametry

- malá zápusťná hlava
- částečně šestihránný dřík
- otevřený

### Použití

Optimální zajištění proti přetáčení díky částečně šestihránnému dříku. Po nasazení klíče brání částečně šestihránný dřík na rozdíl od šestihránného dříku odšroubování omylem.

Specifikace utahovacího momentu jsou orientační hodnoty v závislosti na materiálu původní součásti a musí být ověřeny zkouškou součásti.

### Oblast použití

Výroba kovových konstrukcí

### Přednosti výrobku

Slícované provedení  
Zápusťná hlava lícuje s materiálem. Částečný šestihran brání uvolnění a také protáčení.