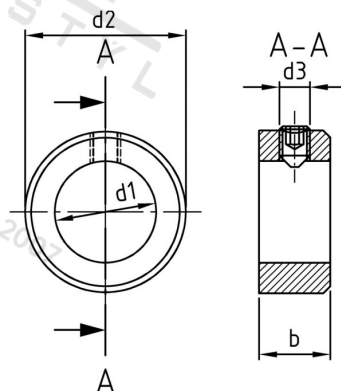


DIN 705 A2 A 40 Stavěcí kroužky se šrouby DIN 914



Číslo položky:	0705240	EAN/GTIN:	4043377053725
Materiál:	A2	Čistá hmotnost na 100:	26.100 kg
		Množství v balení (VPE):	10 St.

Technické údaje

Pevnost v tahu (Rm):	50 N/mm ²
Vnitřní průměr (d1):	40 mm
Vnější průměr (d2):	63 mm
Rozměr d3 (d3):	10 mm
Rozměr b (b):	18 mm
ENTSPRECHENDERGEWINDESTIFT:	M 10 x 16

Použití

Pro zavírací systémy

Oblast použití

Jiná použití, Strojřrenství