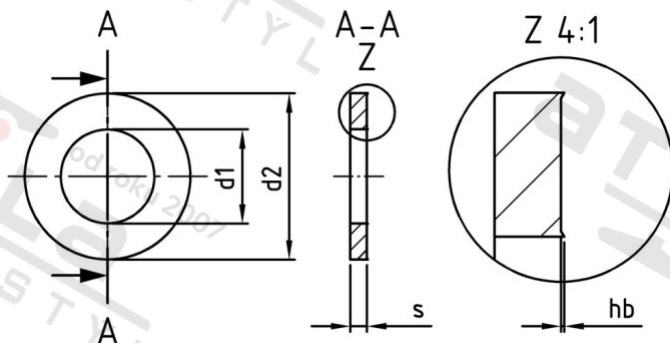


NF E 25-514 A2 Z16 Podložky AFNOR, typ Z



Číslo položky:	255142Z16	EAN/GTIN:	4043377141248
Materiál:	A2	Čistá hmotnost na 100:	0.890 kg
		Množství v balení (VPE):	50 St.

Technické údaje

Vnitřní průměr (d1):	17 mm
Vnější průměr (d2):	30 mm
Tloušťka materiálu (s):	3 mm

Oblast použití

Strojírenství