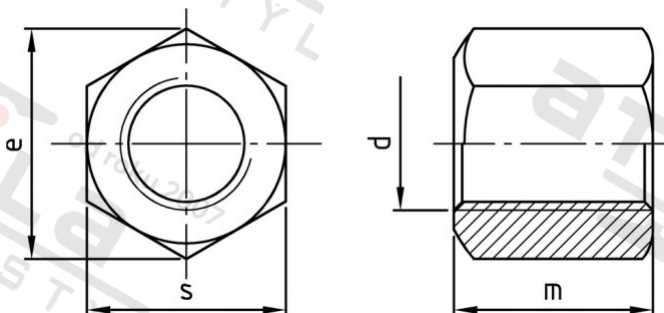


**DIN 6330 A2 BM 8 Matice šestihranné, 1,5 d vysoké, typ B**



Číslo položky:	633028	EAN/GTIN:	4043377144621
Materiál:	A2	Čistá hmotnost na 100:	0.960 kg
		Množství v balení (VPE):	50 St.

**Technické údaje**

Průměr (d):	8 mm
Typ závitu:	metrický
Velikost pohonu (Pohon):	SW 13
Tvar pohonu (pohon):	Vnější šestihran
Pevnost v tahu (Rm):	500 N/mm <sup>2</sup>
Výška (m):	12 mm
Rozměr přes hrany (e):	14,38 mm

**Oblast použití**

Strojírenství