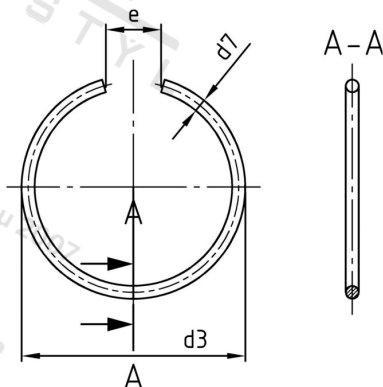


**DIN 9926 1.4310 40 Kruhové pojistné kroužky pro vrtání**



<b>Číslo položky:</b>	9926431040	<b>EAN/GTIN:</b>	4043377390646
<b>Materiál:</b>	A1	<b>Čistá hmotnost na 100:</b>	0.443 kg
		<b>Množství v balení (VPE):</b>	100 St.

**Technické údaje**

<b>Průměr (d):</b>	40 mm
<b>Rozměr d3 (d3):</b>	43,5 mm
<b>Rozměr e (e):</b>	12 mm
<b>Rozměr d7 (d7):</b>	2,5 mm

**Parametry**

- pro vrtané otvory

**Oblast použití**

Strojírenství, Výroba kovových konstrukcí