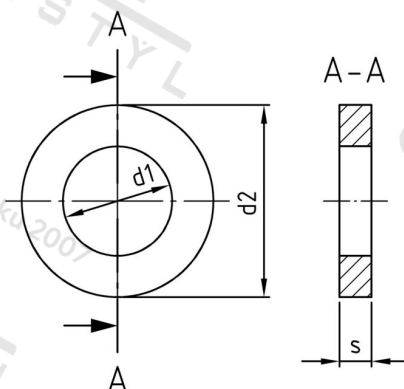


DIN 7349 A2 10,5 Podložky pro šrouby s těžkými upínacími pouzdry



Číslo položky:	73492105	EAN/GTIN:	4043377152060
Materiál:	A2	Čistá hmotnost na 100:	1.190 kg
		Množství v balení (VPE):	200 St.

Technické údaje

Vnitřní průměr (d1):	10,5 mm
Vnější průměr (d2):	25 mm
Tloušťka materiálu (s):	4 mm

Oblast použití

Strojírenství