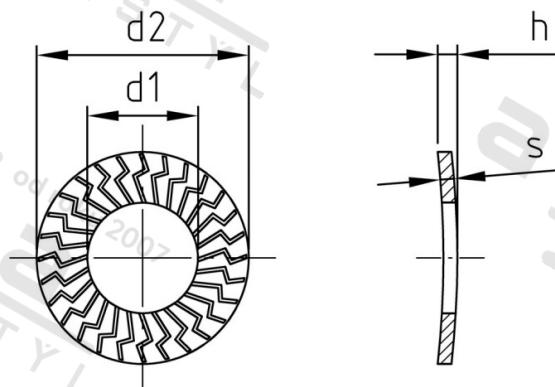


Art. 9219 A4 M 12 Pojistné kroužky kontaktní form S



Číslo položky:	9219412	EAN/GTIN:	4043377340269
Materiál:	A4	Čistá hmotnost na 100:	0.387 kg
		Množství v balení (VPE):	500 St.

Technické údaje

Rozměr h (h):	2,7 mm
Vnitřní průměr (d1):	12,83 mm
Vnější průměr (d2):	24,25 mm
Tvrdość:	140 HV
Tloušťka materiálu (s):	1,65 mm
ANZUGSDREHMOMENT:	75 Nm

Parametry

- Formulář S
- Specifický povrch
- Opakované použití

Použití

Zámek podložka zabraňuje uvolňování nezávislý šroub.

Oblast použití

Strojírenství, Výroba kovových konstrukcí

Přednosti výrobku

- Ochrana pultu podpěr
- Opakované použití
- V závislosti na materiálu
- Nízký rozptyl momentu
- Neotáčí při šroubování