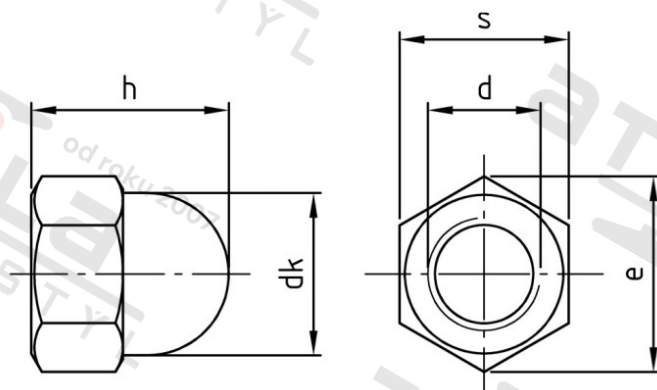
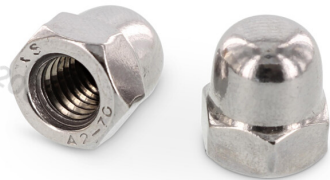


**DIN 1587 A2-70 M 20X1,5 Matice šestihránné, uzavřené, vysoké, lisované provedení s jemným závitem**



<b>Číslo položky:</b>	1587220 15	<b>EAN/GTIN:</b>	4043377353146
<b>Materiál:</b>	A2	<b>Čistá hmotnost na 100:</b>	10.400 kg
		<b>Množství v balení (VPE):</b>	25 St.

**Technické údaje**

<b>Průměr (d):</b>	20 mm
<b>Pevnost v tahu (Rm):</b>	700 N/mm <sup>2</sup>
<b>Průměr hlavy (dk):</b>	28 mm
<b>Typ závitu:</b>	jemný závit
<b>Rozměr h (h):</b>	34 mm
<b>Výška šestihranu (h):</b>	16 mm
<b>Rozměr přes hrany (e):</b>	32,95 mm
<b>Velikost pohonu (Pohon):</b>	SW 30
<b>Tvar pohonu (pohon):</b>	Vnější šestihran

**Oblast použití**

Strojírenství