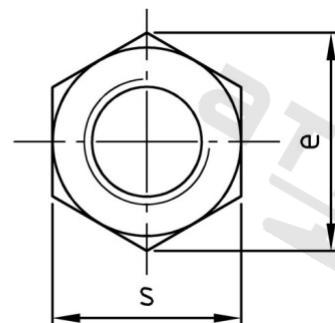
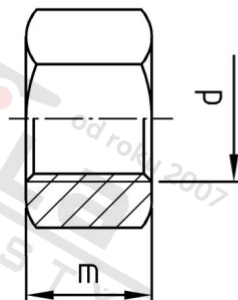


UNI 5587 A2 M 3 Matice šestihranné



Číslo položky:	558723	EAN/GTIN:	4043377144386
Materiál:	A2	Čistá hmotnost na 100:	0.040 kg
		Množství v balení (VPE):	1000 St.

Technické údaje

Průměr (d):	3 mm
Typ závitů:	metrický
Velikost pohonu (Pohon):	SW 5,5
Tvar pohonu (pohon):	Vnější šestihran
Pevnost v tahu (Rm):	500 N/mm ²
Výška (m):	3 mm
Rozměr přes hrany (e):	6,01 mm

Oblast použití

Strojírenství