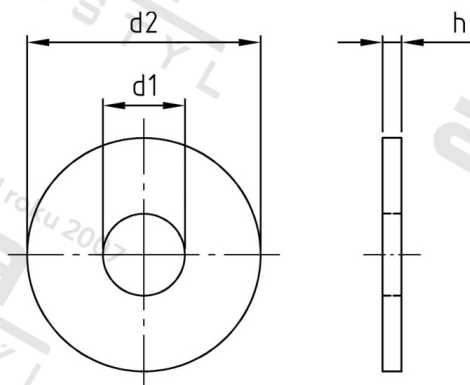


**ISO 7093-1 A2 3,5 Podložky ploché, velká řada, 200 HV**



<b>Číslo položky:</b>	7093235	<b>EAN/GTIN:</b>	4043377309501
<b>Materiál:</b>	A2	<b>Čistá hmotnost na 100:</b>	0.053 kg
		<b>Množství v balení (VPE):</b>	1000 St.

**Technické údaje**

<b>Rozměr h (h):</b>	0,8 mm
<b>Vnitřní průměr (d1):</b>	3,7 mm
<b>Vnější průměr (d2):</b>	11 mm
<b>Tvrdość:</b>	200 HV

**Parametry**

- Tvrdość 200 HV

**Oblast použití**

Strojirenství