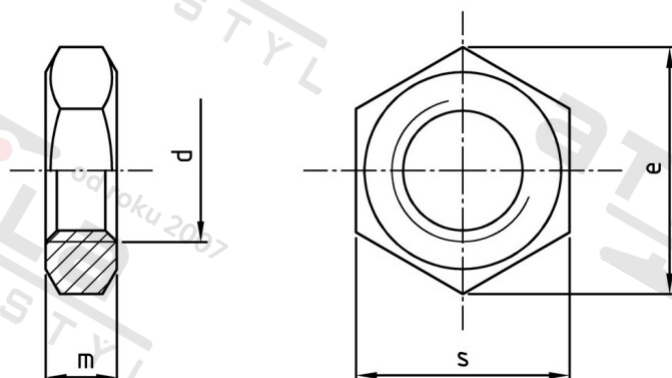


ISO 8675 A4-035 BM 10X1

Šestihránná matice s jemným závitem, nízká



Číslo položky:

8675410 1

EAN/GTIN:

4043377352620

Materiál:

A4

Čistá hmotnost na 100:

0.670 kg

Množství v balení (VPE):

100 St.

Technické údaje

Průměr (d):	10 mm
Pevnost v tahu (Rm):	350 N/mm ²
Typ závitů:	jemný závit
Velikost pohonu (Pohon):	SW 16
Tvar pohonu (pohon):	Vnější šestihran
Výška (m):	5 mm
Rozměr přes hrany (e):	17,77 mm

Parametry

- "0" = snížená nosnost

Oblast použití

Strojírenství