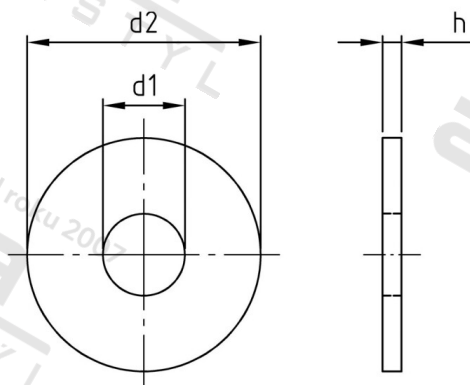


ISO 7093-1 A2 33 Podložky ploché, velká řada, 200 HV



Číslo položky:	7093233	EAN/GTIN:	4043377309495
Materiál:	A2	Čistá hmotnost na 100:	47.900 kg
		Množství v balení (VPE):	10 St.

Technické údaje

Rozměr h (h):	6 mm
Vnitřní průměr (d1):	36 mm
Vnější průměr (d2):	105 mm
Tvrdość:	200 HV

Parametry

- Tvrdość 200 HV

Oblast použití

Strojírenství