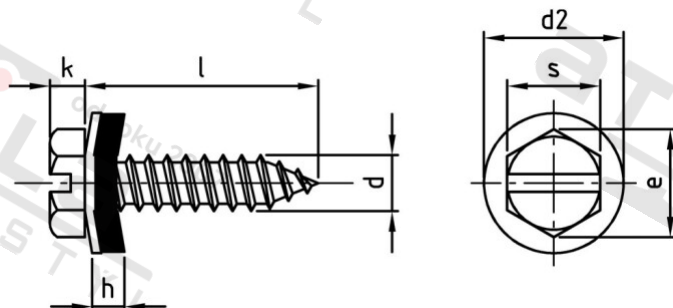


DIN 7976 A2 C 4,8X16 SZ, EPDM-Dichtscheibe 12 mm Šrouby do plechu se šestihranou hlavou a drážkou + EPDM



Číslo položky: 797620348 16

EAN/GTIN: 4043377343130

Materiál: A2

Čistá hmotnost na 100: 0.301 kg

Množství v balení (VPE): 500 St.

Technické údaje

Průměr (d):	4,8 mm
Průměr palec (d):	10 "
Celková délka (l):	16 mm
Celková délka palec ((Palec)):	0,625 "
Typ závitu:	plechu závit
tvar hlavy:	Se šestihranou hlavou
Výška hlavy (k):	3 mm
Tvar pohonu (pohon):	Vnější šestihran s drážkou
Rozměr přes hrany (e):	8,71 mm
Velikost pohonu (Pohon):	SW 8
Rozměr h (h):	2 mm

Parametry

- Vnější šestihran s drážkou
- Povlak ze zinkových vloček Zkouška solnou mlhou 1 000 hodin
- Těsnicí kotouč z EPDM Ø12 mm

Oblast použití

Výroba kovových konstrukcí