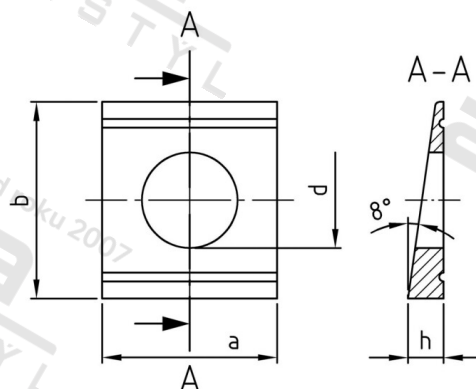


**DIN 434 A2 13,5 Podložky čtyřhranné pro U-nosníky**



<b>Číslo položky:</b>	O4342135	<b>EAN/GTIN:</b>	4043377033154
<b>Materiál:</b>	A2	<b>Čistá hmotnost na 100:</b>	2.600 kg
		<b>Množství v balení (VPE):</b>	25 St.

**Technické údaje**

<b>Průměr (d):</b>	13,5 mm
<b>Rozměr a (a):</b>	26 mm
<b>Šířka (b):</b>	30 mm
<b>Rozměr h (h):</b>	4,9 mm

**Oblast použití**

Výroba kovových konstrukcí

**Přednosti výrobku**

Sklon 8 %