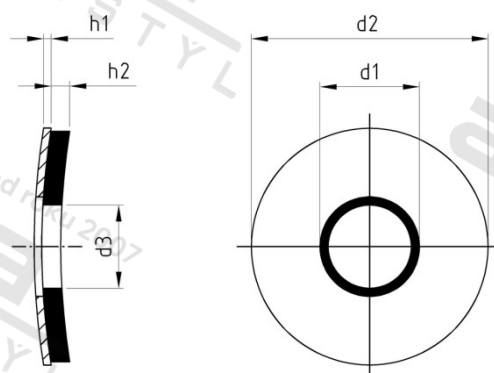


**Výr. 9055 A4 10,5X29 Podložky těsnicí s šedou gumou EPDM**



<b>Číslo položky:</b>	90554105 29	<b>EAN/GTIN:</b>	4043377395016
<b>Materiál:</b>	A4	<b>Čistá hmotnost na 100:</b>	0.410 kg
		<b>Množství v balení (VPE):</b>	500 St.

**Technické údaje**

<b>Rozměr d3 (d3):</b>	8,8 mm
<b>Vnější průměr (d2):</b>	29 mm
<b>Rozměr h1 (h1):</b>	0,8 mm
<b>Vnitřní průměr (d1):</b>	10,5 mm
<b>Tloušťka EPDM (h2):</b>	2 mm

**Oblast použití**

Solární systémy

**Přednosti výrobku**

- vysoká odolnost proti povětrnostním vlivům a vlhkosti