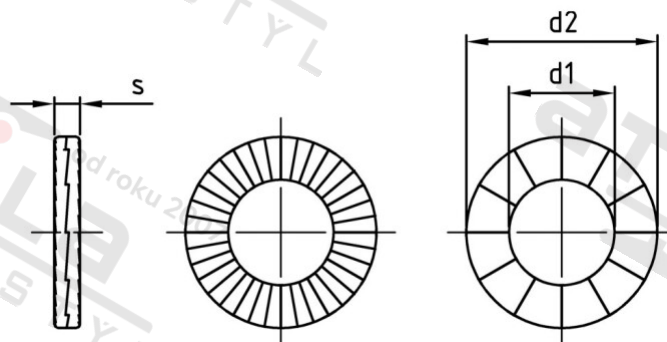


Art. 9211 A4 17,0X30,7X3,6 Podložky pojistné, široký



Číslo položky:	9211416	EAN/GTIN:	4043377339911
Materiál:	A4	Čistá hmotnost na 100:	1.290 kg
		Množství v balení (VPE):	100 St.

Technické údaje

Vnitřní průměr (d1):	17 mm
Vnější průměr (d2):	30,7 mm
Tvrdość:	550 HV
Tloušťka materiálu (s):	3,6 mm

Parametry

- Twin-Lock

Použití

– Šířka provedení se zvětšeným vnějším průměrem pro lakované povrchy a měkkých materiálů, které se s výhodou používají v Flanschschauben- nebo ořechy.

Oblast použití

Strojírenství, Výroba kovových konstrukcí

Přednosti výrobku

- Optimální řešení ochrany se silnými vibracemi a dynamickým zatížením.
- Opakované použití systému bez jakékoliv ztráty výkonu.
- Zajištění Befestigungselementen a to jak při nízkých a vysokých předsudek
- Nevyžaduje překreslování
- Snadná montáž s dvojicemi pre-lepené disku (klínových ploch na klínových ploch)