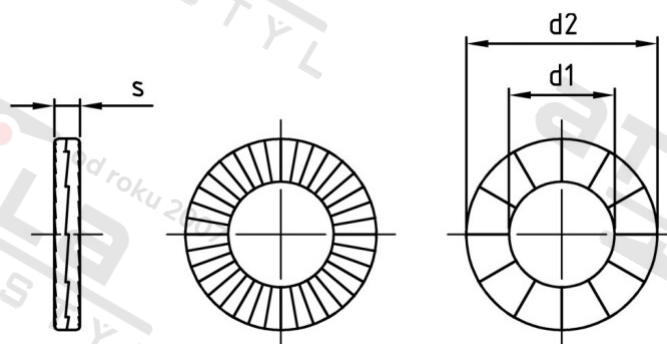


Art. 9211 A4 5,4X10,8X1,6 Podložky pojistné, široký



Číslo položky:	921145	EAN/GTIN:	4043377339959
Materiál:	A4	Čistá hmotnost na 100:	0.110 kg
		Množství v balení (VPE):	200 St.

Technické údaje

Vnitřní průměr (d1):	5,4 mm
Vnější průměr (d2):	10,8 mm
Tvrdość:	550 HV
Tloušťka materiálu (s):	1,6 mm

Parametry

- Twin-Lock

Použití

– Šířka provedení se zvětšeným vnějším průměrem pro lakované povrchy a měkkých materiálů, které se s výhodou používají v Flanschsrauben- nebo ořechy.

Oblast použití

Strojírenství, Výroba kovových konstrukcí

Přednosti výrobku

- Optimální řešení ochrany se silnými vibracemi a dynamickým zatížením.
- Opakované použití systému bez jakékoliv ztráty výkonu.
- Zajištění Befestigungselementen a to jak při nízkých a vysokých předsudek
- Nevyžaduje překreslování
- Snadná montáž s dvojicemi pre-lepené disku (klínových ploch na klínových ploch)