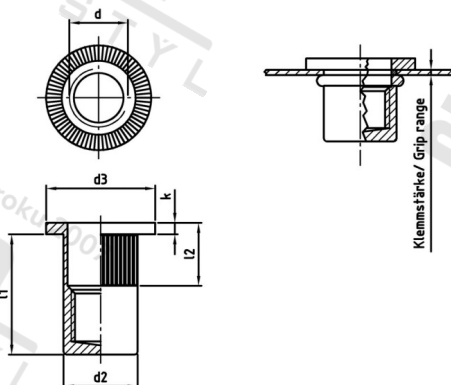


Art. 1026 A2 M 5X21,5 Matice nýt. s pl. hlavou, uzavř., rýhov.



Číslo položky:	102625 215	EAN/GTIN:	4043377392558
Materiál:	A2	Čistá hmotnost na 100:	0.345 kg
		Množství v balení (VPE):	250 St.

Technické údaje

Výška hlavy (k):	1 mm
Vnitřní průměr (d1):	5 mm
Rozměr l1 (l1):	21,5 mm
Rozměr d2 (d2):	6,9 mm
Rozměr d3 (d3):	10 mm
Rozměr l2 (l2):	7,7 mm
Upinací rozsah (ÚR):	3,0–5,5 mm

Parametry

- Plochá hlava
- Kulatá stopka
- s vroubkováním
- uzavřený

Použití

Slepé nýtovací matice s vroubkovanou kulatou stopkou se používají v případech, kdy není možné použít šestihrannou stopku. Toto vroubkování zajišťuje dodatečnou odolnost proti kroucení u tvrdých materiálů na rozdíl od slepých nýtů bez vroubkování.

Specifikace utahovacího momentu jsou orientační hodnoty v závislosti na materiálu původní součásti a musí být ověřeny zkouškou na součásti.

Oblast použití

Výroba kovových konstrukcí