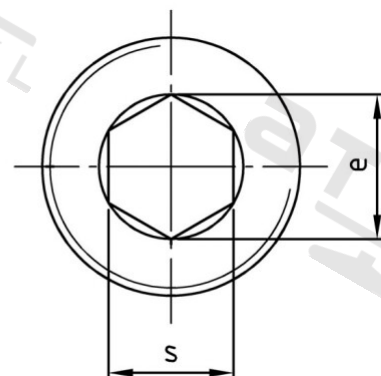
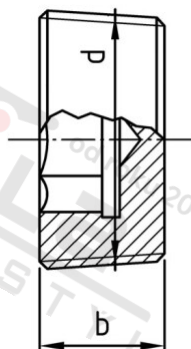


DIN 906 A2 M 14X1,5 dle DIN 158

Zatky s trubkovým závitem a vnitřním 6-hr. metrický závit



Číslo položky:

0906214 15

EAN/GTIN:

4043377057006

Materiál:

A2

Čistá hmotnost na 100:

0.810 kg

Množství v balení (VPE):

50 St.

Technické údaje

Průměr (d):

14 mm

Rozměr přes hrany (e):

8 mm

Typ závitu:

metrický

Velikost pohonu (Pohon):

SW 7

Tvar pohonu (pohon):

Vnitřní šestihran

Pevnost v tahu (Rm):

500 N/mm²

Šířka (b):

10 mm

Použití

Ideální pro šroubová spojení v oblasti strojírenství.

Oblast použití

Strojírenství