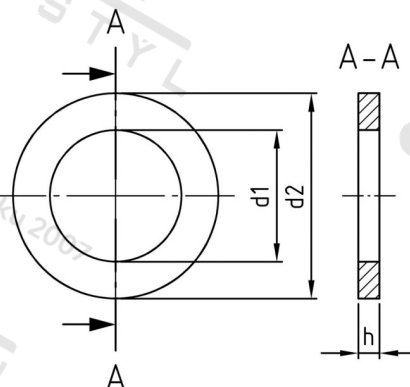


DIN 433 A2 17,0 Podložky pro šrouby s válcovou hlavou



Číslo položky:	O4332170	EAN/GTIN:	4043377032898
Materiál:	A2	Čistá hmotnost na 100:	0.698 kg
		Množství v balení (VPE):	200 St.

Technické údaje

Rozměr h (h):	2,5 mm
Vnitřní průměr (d1):	17 mm
Vnější průměr (d2):	28 mm

Oblast použití

Strojírenství