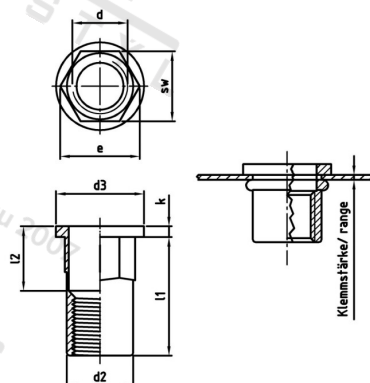


Výr. 1029 A4 M 10X22 Matice nýt. s plochou hl, šestihranné, otevřené



Číslo položky:	1029410 22	EAN/GTIN:	4043377389350
Materiál:	A4	Čistá hmotnost na 100:	0.870 kg
		Množství v balení (VPE):	250 St.

Technické údaje

Rozměr přes hrany (e):	14,7 mm
Velikost pohonu (Pohon):	SW 13
Výška hlavy (k):	2 mm
Vnitřní průměr (d1):	10 mm
Rozměr l1 (l1):	22 mm
Rozměr d2 (d2):	12,9 mm
Rozměr d3 (d3):	16,3 mm
Rozměr l2 (l2):	9,7 mm
Upinací rozsah (ÚR):	1,0–4,0 mm

Parametry

- Plochá hlava
- částečně šestihranný dřík
- otevřený

Použití

Optimální zajištění proti přetáčení díky částečně šestihrannému dříku. Po nasazení klíče brání částečně šestihranný dřík na rozdíl od šestihranného dříku odšroubování omylem.

Specifikace utahovacího momentu jsou orientační hodnoty v závislosti na materiálu původní součásti a musí být ověřeny zkouškou součásti.

Oblast použití

Výroba kovových konstrukcí

Přednosti výrobku

Slícované provedení
Plochá hlava lícuje s materiálem. Částečný šestihran brání uvolnění a také protáčení.